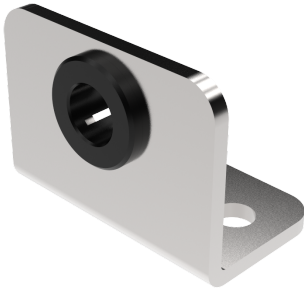


STANGENFÜHRUNGEN



Stangenführung mit einer Polyamid-Buchse für Rundstangen mit $\varnothing 8$ mm oder $\varnothing 10$ mm. Geeignet für Montage mit Schweißbolzen oder Schrauben. Polyamid-Buchse für geringe Reibung und geräuscharme Bewegung der Stange. A ist der Abstand zwischen der Innenseite der Tür und der Bohrung.

MATERIAL

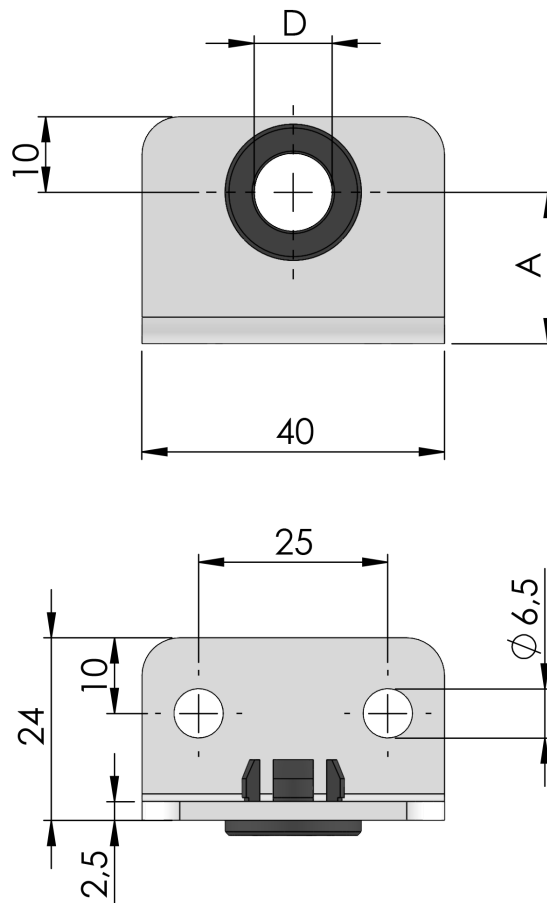
Lagerbuchse: Stahl, verzinkt

Halter: Zinkdruckguss, verzinkt oder mit schwarzem Strukturlack pulverbeschichtet

ÄHNLICHE PRODUKTE

Zubehör: 2-570

Use the Index Code at [industrilas.com](https://www.industrilas.com)



Bestell-Nr.	Description	A	D
282123	Stangenführung	20	8,0
282124	Stangenführung	26	8,0
282125	Stangenführung	20	10,0
282126	Stangenführung	24	10,0
282127-AA	Customized rod guide *	AA (min. 12 mm)	8,0
282128-AA	Customized rod guide *	AA (min. 12 mm)	10,0

*Individuelle Längen nur auf Anfrage erhältlich.